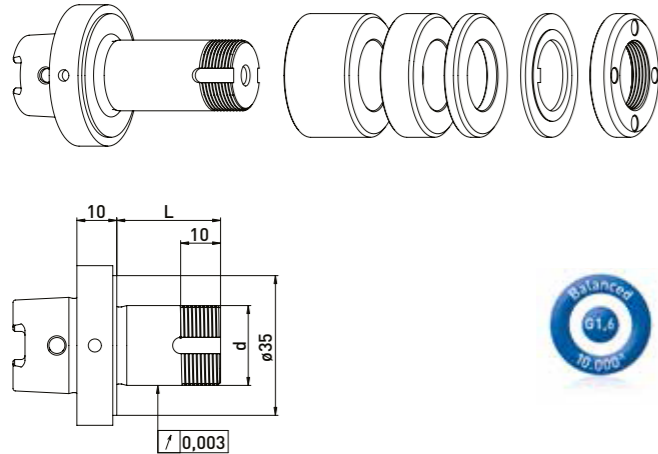


TTB HSK-F40 // 柄徑 $\phi 20$ 毫米 // RS $\phi 35$ 毫米

TTB 磨刀機專用，搭配間隔環 RS $\phi 35$ 毫米

HSK-F40 // $\phi 20$ 毫米 // RS $\phi 35$ 毫米



交付設備
間隔環 $\phi 35$ 毫米, 鎖緊墊圈, 鎖緊螺帽

間隔環 $\phi 35$ 毫米

訂單號	HSK	d	L	B20	B10	B4
300132012	HSK-F40	20	26	-	-	4
300132022	HSK-F40	20	42	-	2	3
300132032	HSK-F40	20	60	1	2	3

配件 TTB 專用砂輪連桿 HSK-F40 // 柄徑 $\phi 20$ 毫米 // 間隔環 $\phi 35$ 毫米

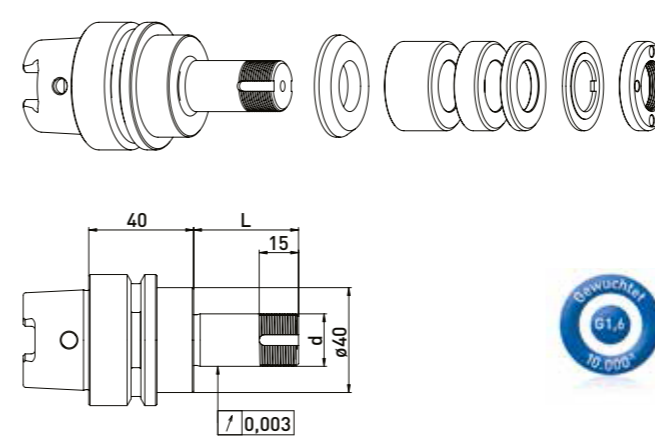
訂單號	名稱	圖示
350050050	通用組裝設備 $\phi 40$	
350040010	鎖緊螺帽扳手 齒節圓27 適用於鎖緊螺帽 $\phi 20$	
350040011	鎖緊螺帽扳手 齒節圓27 適用於鎖緊螺帽 $\phi 20$	
350040040	*鎖緊螺帽扳手 齒節圓29 適用於 GDS 專用動平衡螺帽	
350040041	*鎖緊螺帽扳手 齒節圓29 適用於 GDS 專用動平衡螺帽	
350020081	*GDS 鎖緊螺帽專用動平衡滑塊 $\phi 35 // 40\text{gmm}$	

訂單號	名稱	圖示
350012020	間隔環 $\phi 35 \times \phi 20 \times 20$	
350012010	間隔環 $\phi 35 \times \phi 20 \times 10$	
350012004	間隔環 $\phi 35 \times \phi 20 \times 4$	
350030020	鎖緊墊圈 $\phi 35 \times \phi 20 \times 2$	
350020030	鎖緊螺帽 $\phi 35 \times 6 \text{ M}20 \times 1$ 齒節圓27	
350020080	*GDS 動平衡螺帽 $\phi 35 \times \phi 40 \times 8 \times \text{M}20 \times 1$ 齒節圓29	
350015005	支撐墊圈 $\phi 35 \times \phi 60 \times \phi 20 \times 6$	

Vollmer HSK50 // 柄徑 $\phi 20$ 毫米 // RS $\phi 35$ 毫米

Vollmer VGRIND 磨刀機專用，搭配間隔環 RS $\phi 35$ 毫米

HSK50 // $\phi 20$ 毫米 // RS $\phi 35$ 毫米



交付設備
縮小墊圈, 間隔環 $\phi 35$ 毫米, 鎖緊墊圈, 鎖緊螺帽

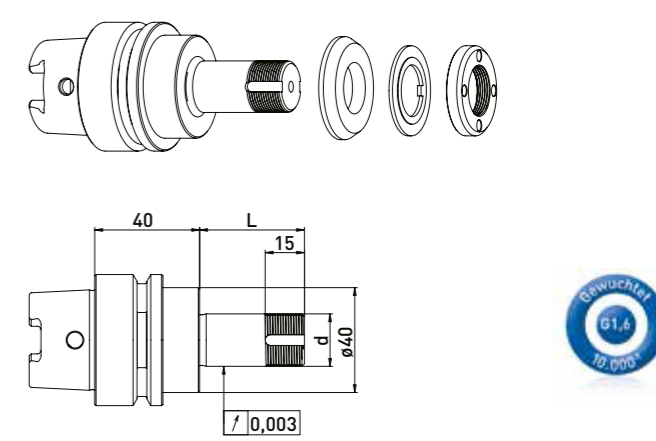
間隔環 $\phi 35$ 毫米

訂單號	HSK	d	L	B20	B10	B4
300012512	HSK50	20	40	-	1	3
300012522	HSK50	20	60	1	1	3
300012532	HSK50	20	75	1	2	4
300012542	HSK50	20	85	2	1	4
300012552	HSK50	20	100	2	3	3

配件 Vollmer 專用砂輪連桿 HSK50 // $\phi 20$ 毫米 // 間隔環 $\phi 35$ 毫米

訂單號	名稱	圖示
350050010	通用組裝設備 $\phi 50$	
350040010	鎖緊螺帽扳手 齒節圓27 適用於鎖緊螺帽 $\phi 20$	
350040011	鎖緊螺帽扳手 齒節圓27 適用於鎖緊螺帽 $\phi 20$	
350040040	*鎖緊螺帽扳手 齒節圓29 適用於 GDS 專用動平衡螺帽	
350040041	*鎖緊螺帽扳手 齒節圓29 適用於 GDS 專用動平衡螺帽	
350020081	*GDS 鎖緊螺帽專用動平衡滑塊 $\phi 35 // 40\text{gmm}$	

HSK50 // $\phi 20$ 毫米 // 不交付間隔環



交付設備
縮小墊圈, 鎖緊墊圈, 鎖緊螺帽

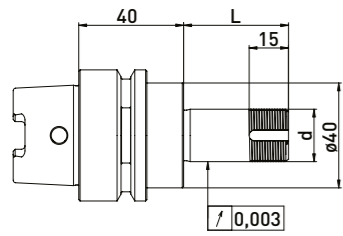
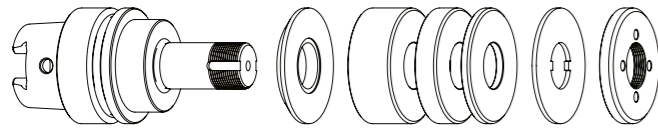
訂單號	HSK	d	L
300012511	HSK50	20	40
300012521	HSK50	20	60
300012531	HSK50	20	75
300012541	HSK50	20	85
300012551	HSK50	20	100

訂單號	名稱	圖示
350012020	間隔環 $\phi 35 \times \phi 20 \times 20$	
350012010	間隔環 $\phi 35 \times \phi 20 \times 10$	
350012004	間隔環 $\phi 35 \times \phi 20 \times 4$	
350015006	縮小墊圈 $\phi 40 \times \phi 35 \times \phi 20 \times 6$	
350030020	鎖緊墊圈 $\phi 35 \times \phi 20 \times 2$	
350020030	鎖緊螺帽 $\phi 35 \times 6 \text{ M}20 \times 1$ 齒節圓27	
350020080	*GDS 動平衡螺帽 $\phi 35 \times \phi 40 \times 8 \times \text{M}20 \times 1$ 齒節圓29	
350015005	支撐墊圈 $\phi 35 \times \phi 60 \times \phi 20 \times 6$	

Vollmer HSK50 // 柄徑 $\phi 20$ 毫米 // RS $\phi 50$ 毫米

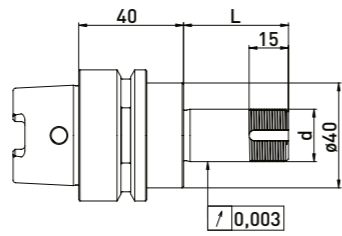
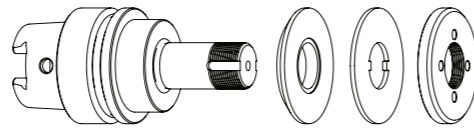
Vollmer VGRIND 磨刀機專用，搭配間隔環 RS $\phi 50$ 毫米

HSK50 // $\phi 20$ 毫米 // RS $\phi 50$ 毫米



交付設備
縮小墊圈, 間隔環 $\phi 50$ 毫米, 鎖緊墊圈, 鎖緊螺帽

HSK50 // $\phi 20$ 毫米 // 不交付間隔環



交付設備
縮小墊圈, 鎖緊墊圈, 鎖緊螺帽

間隔環 $\phi 50$ 毫米

訂單號	HSK	d	L	B20	B10	B4
300012012	HSK50	20	40	-	1	3
300012022	HSK50	20	60	1	1	3
300012032	HSK50	20	75	1	2	4
300012042	HSK50	20	85	2	1	4
300012052	HSK50	20	100	2	3	3

訂單號	HSK	d	L
300012011	HSK50	20	40
300012021	HSK50	20	60
300012031	HSK50	20	75
300012041	HSK50	20	85
300012051	HSK50	20	100

配件 Vollmer 專用砂輪連桿 HSK50 // $\phi 20$ 毫米 // 間隔環 $\phi 50$ 毫米

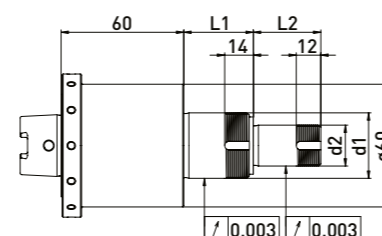
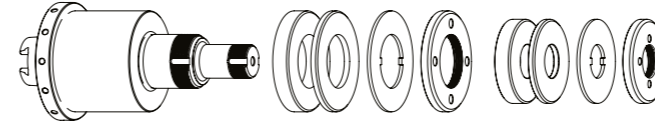
訂單號	名稱	圖示
350050010	通用組裝設備 $\phi 50$	
350040010	鎖緊螺帽扳手 齒節圓27 適用於鎖緊螺帽 $\phi 20$	
350040011	鎖緊螺帽扳手 齒節圓27 適用於鎖緊螺帽 $\phi 20$	
350020021	*GDS 鎖緊螺帽專用動平衡滑塊 $\phi 50 // 100\text{gmm}$	

訂單號	名稱	圖示
350011020	間隔環 $\phi 50 \times \phi 20 \times 20$	
350011010	間隔環 $\phi 50 \times \phi 20 \times 10$	
350011004	間隔環 $\phi 50 \times \phi 20 \times 4$	
350015002	縮小墊圈 $\phi 40 \times \phi 50 \times \phi 20 \times 6$	
350030010	鎖緊墊圈 $\phi 50 \times \phi 20 \times 2$	
350020060	鎖緊螺帽 $\phi 50 \times 6 \times \text{M}20 \times 1$ 齒節圓 27	
350020020	*GDS 動平衡螺帽 $\phi 50 \times 8,5 \text{ M}20 \times 1,0$ 齒節圓27	
350015003	支撐墊圈 $\phi 50 \times \phi 75 \times \phi 20 \times 6$	

Walter HSK40 // 階梯柄徑 $\phi 20, \phi 32$ // RS $\phi 50, \phi 60$ 毫米

Walter 磨刀機專用，搭配間隔環 RS $\phi 50, \phi 60$ 毫米

HSK40 // 階梯柄徑 $\phi 20 \phi 32$ 毫米 // RS $\phi 50 \phi 60$ 毫米



交付設備
間隔環 $\phi 50, \phi 60$ 毫米, 鎖緊墊圈, 鎖緊螺帽

間隔環 $\phi 50$ 毫米
間隔環 $\phi 60$ 毫米

訂單號	HSK	d1	d2	L1	L2	B20	B4	B10	B4
300103012	HSK40	32	20	34	33	1	2	1	2

配件 Walter 專用砂輪連桿 HSK40 // 階梯柄徑 $\phi 20, \phi 30$ // RS $\phi 50 \phi 60$ 毫米

配件 $\phi 50$ 毫米

訂單號	名稱	圖示
350011020	間隔環 $\phi 50 \times \phi 20 \times 20$	
350011010	間隔環 $\phi 50 \times \phi 20 \times 10$	
350011004	間隔環 $\phi 50 \times \phi 20 \times 4$	
350030010	鎖緊墊圈 $\phi 50 \times \phi 20 \times 2$	
350020060	鎖緊螺帽 $\phi 50 \times 6 \times \text{M}20 \times 1$ 齒節圓 27	
350020020	*GDS 動平衡螺帽 $\phi 50 \times 8,5 \text{ M}20 \times 1,0$ 齒節圓27	
350020021	*GDS 鎖緊螺帽專用動平衡滑塊 $\phi 50 // 100\text{gmm}$	
350040010	鎖緊螺帽扳手 齒節圓27 適用於鎖緊螺帽 $\phi 20$	
350040011	鎖緊螺帽扳手 齒節圓27 適用於鎖緊螺帽 $\phi 20$	

配件 $\phi 60$ 毫米

訂單號	名稱	圖示
350011320	間隔環 $\phi 60 \times \phi 32 \times 20$	
350011310	間隔環 $\phi 60 \times \phi 32 \times 10$	
350011304	間隔環 $\phi 60 \times \phi 32 \times 4$	
350030060	鎖緊墊圈 $\phi 60 \times \phi 32 \times 1,8$	
350020065	鎖緊螺帽 $\phi 60 \times 6 \times \text{M}32 \times 1$	
350040020	鎖緊螺帽扳手 齒節圓45 適用於鎖緊螺帽 $\phi 32$	